



**KOMPLETTES BATTERIEPAKET  
UND EV-PRÜFLÖSUNGEN**



**FASTEST<sup>®</sup>**

# GLOBALER PARTNER FÜR LECKTEST- VERBINDUNGSWERKZEUGE

## » Nachgewiesene Erfolgsbilanz

FasTest hat eine hervorragende Erfolgsbilanz bei der Bereitstellung von Verbindungswerkzeugen, die einzigartig für ihre Batterieanschlüsse, Kühlmittleitungen, Entgasungs-/Entlüftungsventile, Antriebseinheiten und mehr sind.

## » Wir liefern Erfolg

FasTest arbeitet mit branchenführenden EV-Herstellern zusammen, um weltweit einheitliche Batterie- und Fahrzeugprüfverfahren zu fördern.

## » Kollaborative Entwicklung

Von FasTest in Zusammenarbeit mit Ingenieuren entwickelt, um eine nahtlose Integration zu gewährleisten und wertvolles Leistungsfeedback während des gesamten Entwicklungsprozesses zu erhalten.

## » Umfassende Anwendungen

Zu den detaillierten Anwendungen gehören Anschlüsse für die elektrische Batterie, Anschlüsse für die Kühlmittleitung, Anschlüsse für die vordere und hintere Antriebseinheit, Anschlüsse für den Motor, Anschlüsse für den vorderen und hinteren Antrieb, Anschlüsse für das Getriebe, Anschlüsse für den Wechselrichter und vieles mehr.

## » Höhere Effizienz und Qualität

Automatisierte oder manuelle Prüfschritte – die Verbindungswerkzeuge von FasTest verkürzen die Zeit für Rigging und De-Rigging erheblich und verbessern letztendlich den Ertrag beim ersten Durchlauf.

## » Globaler Support

FasTest hat eine hochmoderne Fabrik in Shenzhen, China, mit Teammitgliedern in ganz China, die voll ausgestattet sind, um den Betrieb in unserer Fabrik in Shanghai zu unterstützen und den breiteren asiatischen Markt zu bedienen.



general motors



HONDA



LUCID



RIVIAN

STELLANTIS



TESLA

# PARTNER FÜR GLOBALE VERBINDUNGSWERKZEUGE

## » Nahtloser globaler Support

Dank unserer großen globalen Reichweite und der engen Zusammenarbeit mit vertrauenswürdigen Partnern bieten wir einen hervorragenden Vor-Ort-Support und verfügen über ein gut sortiertes Angebot an Dichtungen und Aftermarket-Support.

## » Kontinuierliche Innovation

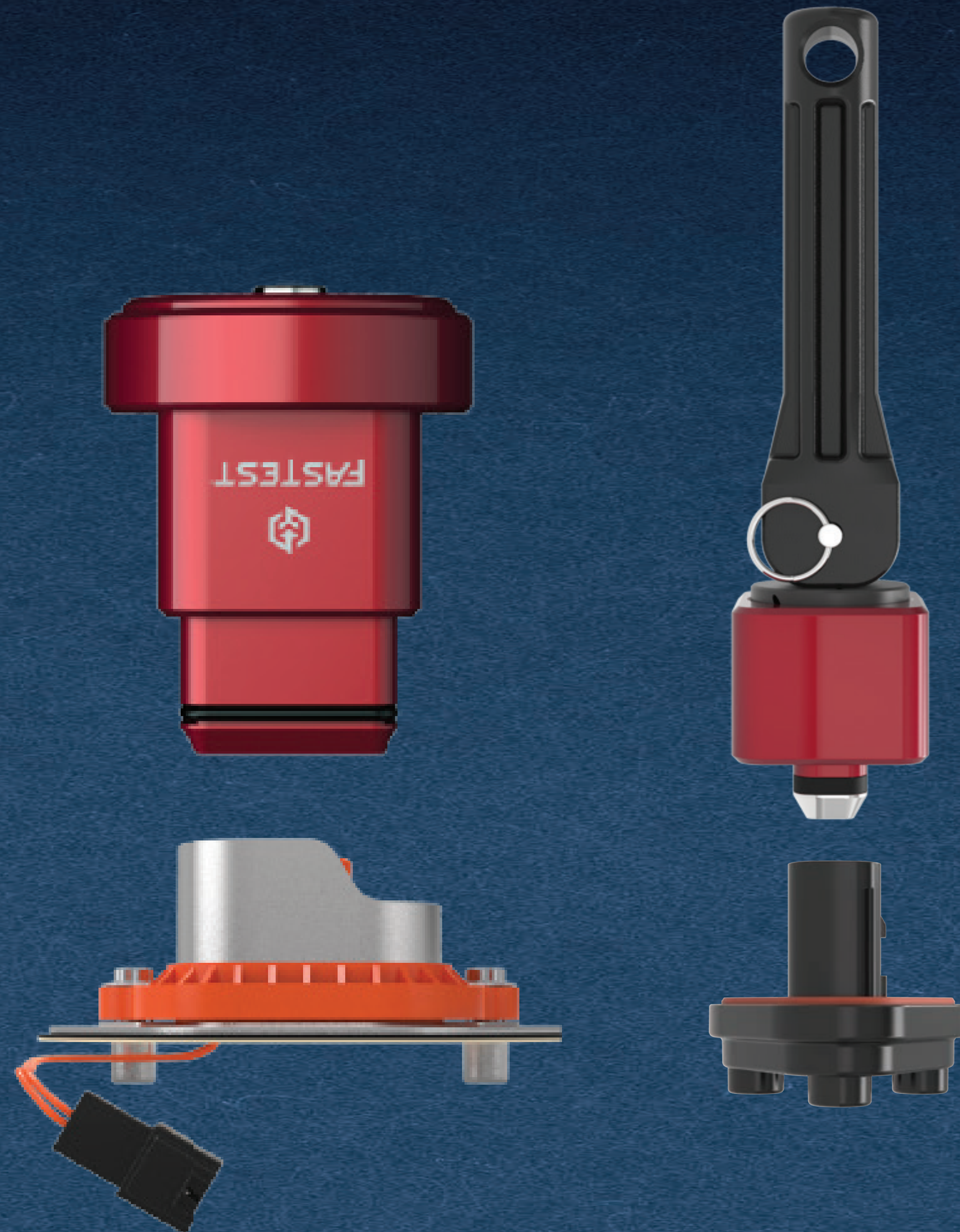
Unser Engagement für kontinuierliche Innovation ermöglicht es uns, neue Anschlussprofile zu bedienen und modernste Lösungen anzubieten. FasTest dient als vertrauenswürdiger Berater für beste Prüfverfahren für Konstruktions- und Fertigungsingenieure.

## » Partnerschaften für Wachstum

Wir sind bestrebt, unabhängig von der Größe des Projekts langfristige Partnerschaften zu pflegen. Unser Ziel ist es, uns gemeinsam weiterzuentwickeln und Innovationen voranzutreiben, um den gemeinsamen Erfolg auf globaler Ebene sicherzustellen.

## » Flexible Produktentwicklung

Da die Kunden weiterhin neue Fahrzeuge auf den Markt bringen und bestehende Modelle verbessern, kann FasTest Verbindungswerkzeuge modifizieren und neue erstellen, um den Anforderungen auf Werks- oder globaler Ebene gerecht zu werden.





# ENTWICKELTE EV-LÖSUNGEN VON FASTEST

## »» **Komplettpaketlösungen**

FasTest bietet ein komplettes Sortiment an Prüfanschlüssen für Batterien und Antriebseinheiten an, die sowohl für neue als auch für bestehende Designs geeignet sind. Wir sind Ihr Komplettanbieter für alle Ihre Prüfanforderungen.

## »» **In der Entwicklung mit führenden Unternehmen der EV-Branche**

FasTest ist dabei, ein komplettes Paket von automatisierten und manuellen elektrischen Prüfanschlüssen zu entwickeln, die eine dauerhafte Lösung für funktionale und hochpotente elektrische Batterietests darstellen werden.

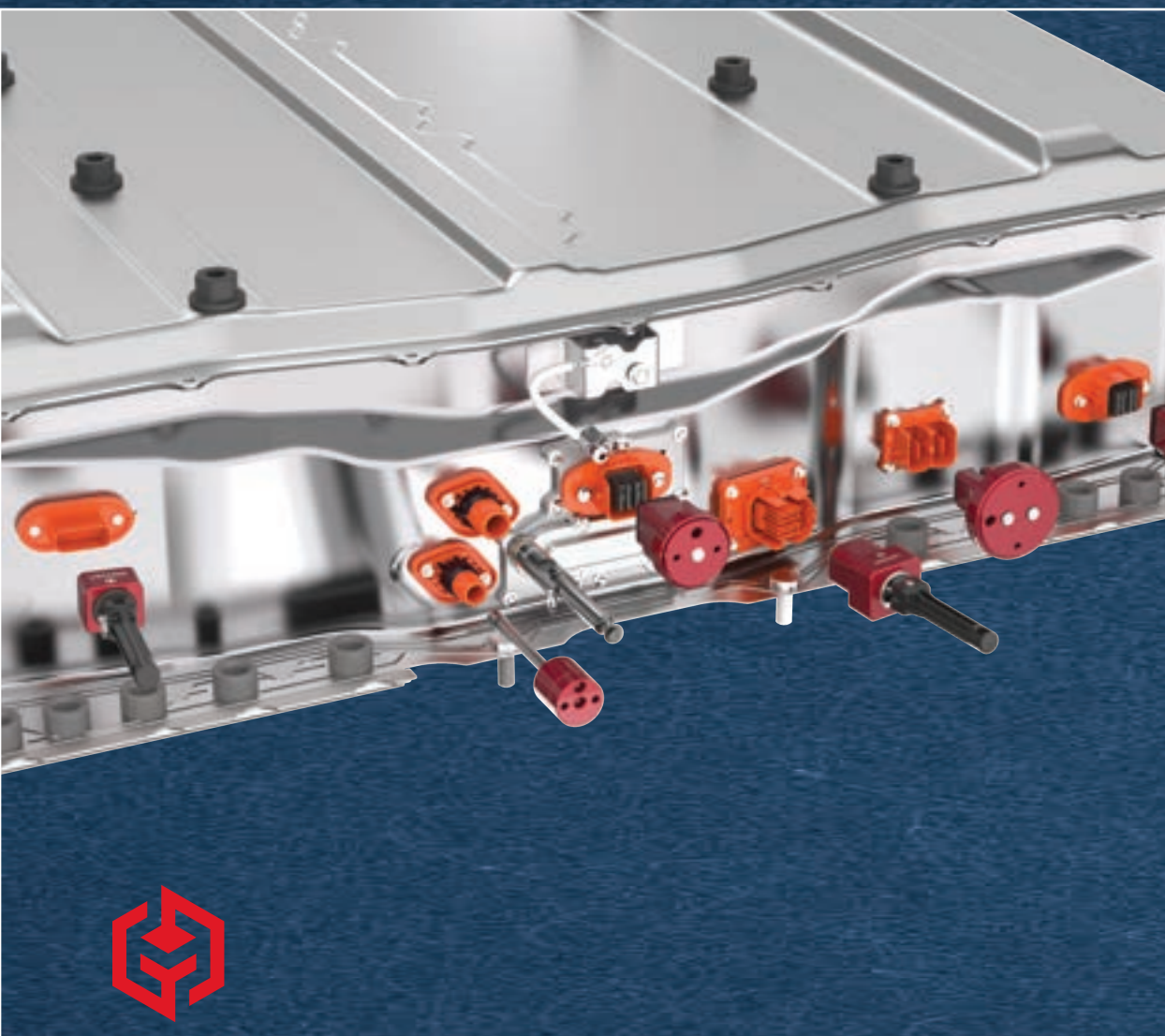
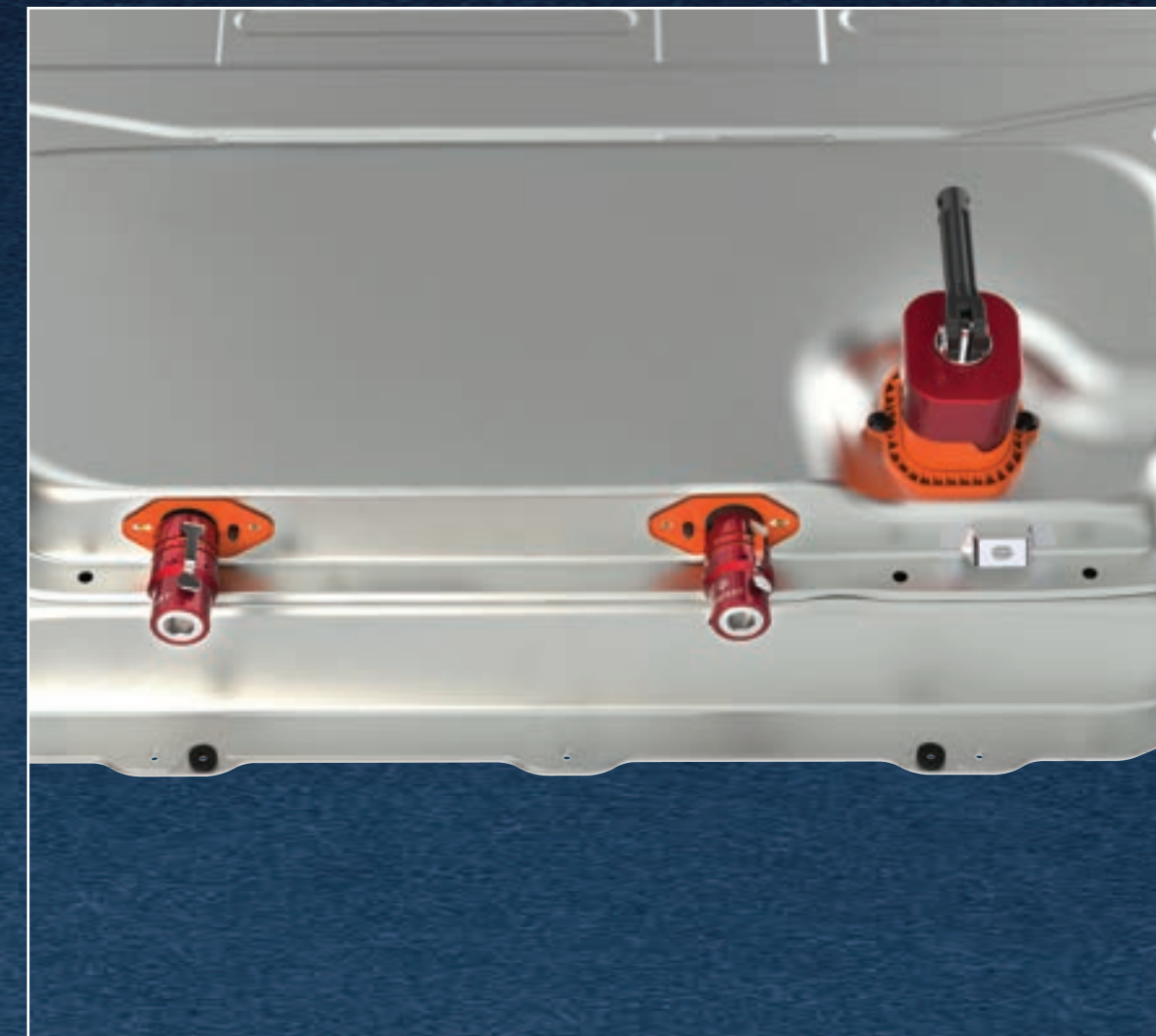
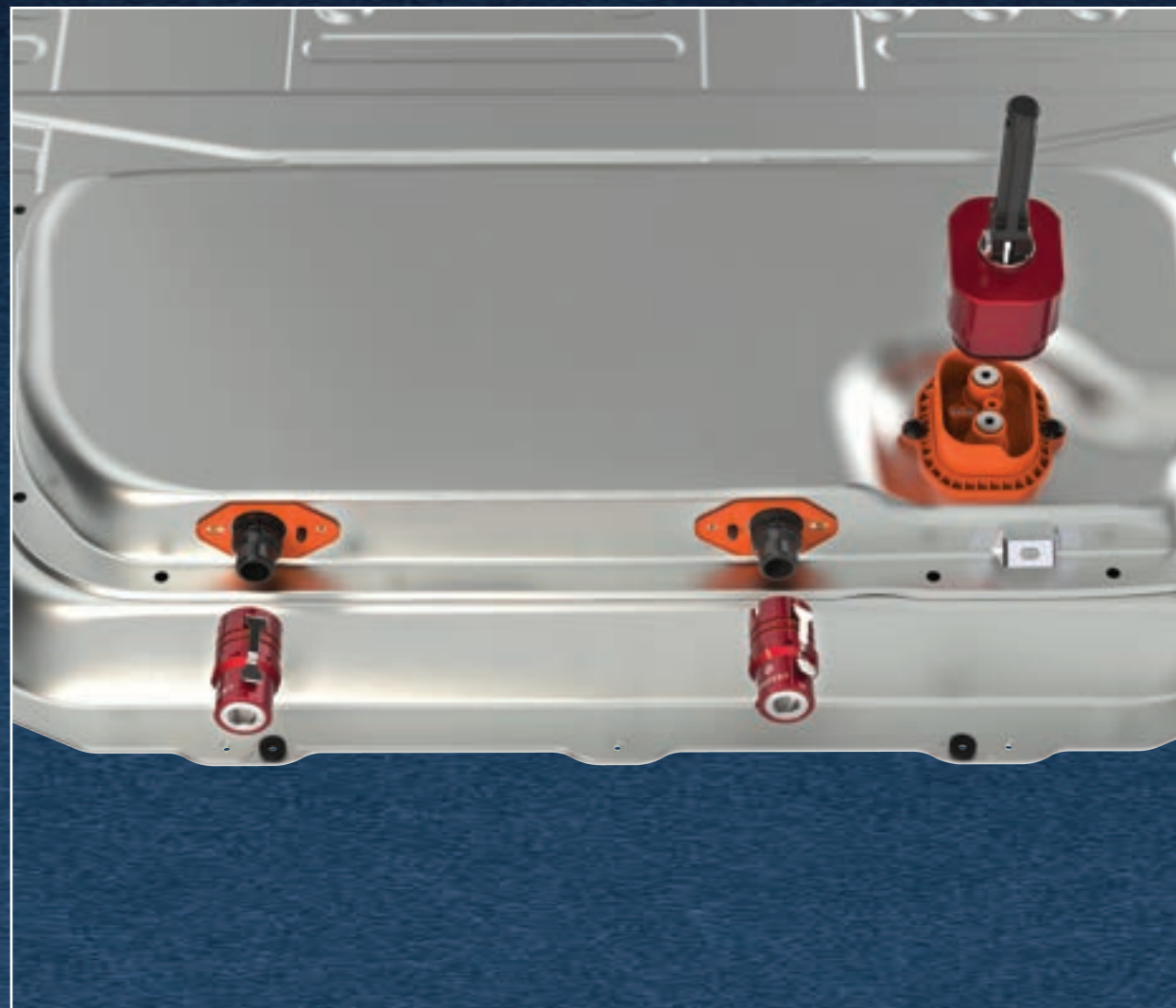
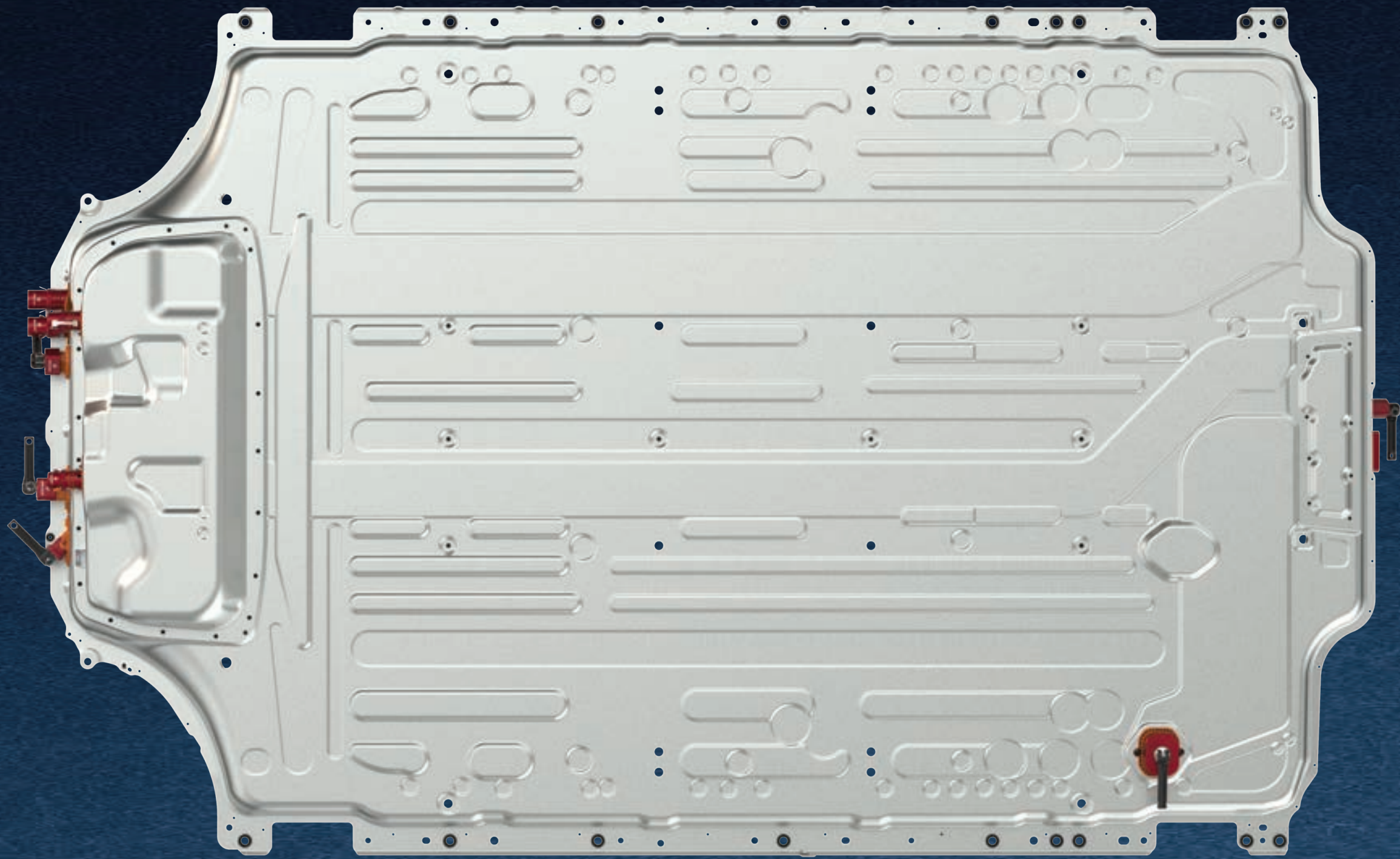
## »» **Fachkundige kundenspezifische Entwicklung**

Unser kompetentes und anpassungsfähiges Team von Ingenieuren in der Abteilung für kundenspezifische Entwicklung ist bestens darauf vorbereitet, innovative Produkte zu entwickeln, die speziell auf neue Fahrzeuge zugeschnitten sind und eine nahtlose Integration und optimale Leistung gewährleisten.

## »» **Jahrzehntelange Erfahrung**

Mit einer beeindruckenden 38-jährigen Erfolgsbilanz hat FasTest sein Know-how bei Verbindungswerkzeugen für die Automobilindustrie verfeinert. Wir kümmern uns um den technischen Aspekt, damit Sie sich auf Ihre eigentlichen Ziele konzentrieren können.





## KOMPLETTPAKETLÖSUNGEN FÜR ELEKTRISCHE BATTERIEANSCHLÜSSE

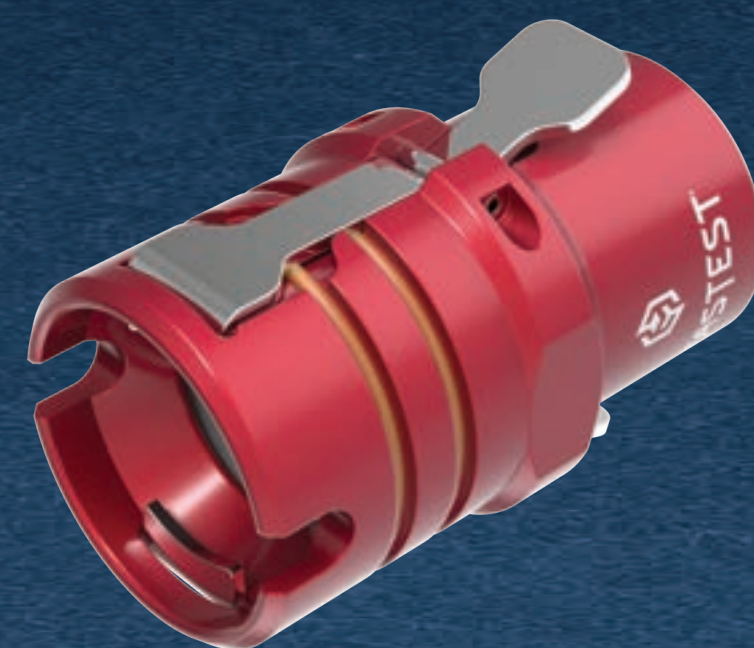


### BEV

Manuelle und automatisierte Verbindungen für elektrische BEV-Anschlüsse

FasTest kann einzigartige Designs für jede elektrische Batteriegeometrie liefern. Viele bestehende Designs wurden bereits entwickelt.

## KOMPLETTPAKETLÖSUNGEN FÜR DIE KÜHLMITTELPRÜFUNG



### VDA

Manuelle und automatisierte Verbindungen für VDA-Standardanschlüsse

FasTest bietet eine Reihe von Lösungen für Kühlmittleitungsanschlüsse und thermisch-dynamische Schleifen, die an Batterien, Wechselrichtern, vorderen und hinteren Antriebseinheiten und Motoren zu finden sind.

## KOMPLETTLÖSUNGEN FÜR ENTGASUNGS-/ ENTLÜFTUNGSVENTILE FÜR BATTERIEN



### ENTGASUNG

Manuelle und automatisierte Verbindungen für Anschlüsse für Entgasungsventile

FasTest kann Lösungen für die Prüfung von Batterieentlüftungsventilen mit pneumatischen (P) und manuellen Hebeln (L) anbieten.

## WEITERE ANWENDUNGS- LÖSUNGEN

- » Elektrische Antriebseinheiten
- » Wechselrichter
- » Getriebe
- » Kühlmittelheizungen
- » Getriebefüllung
- » HLK-Systeme



**TERAN GROSZ**

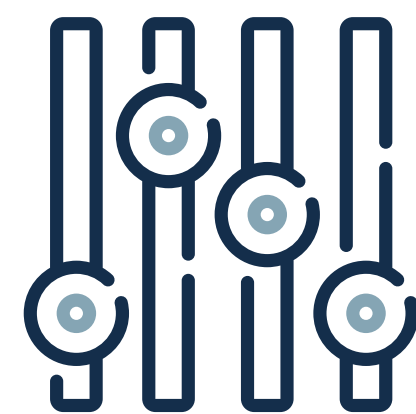
## USA und Europa

---

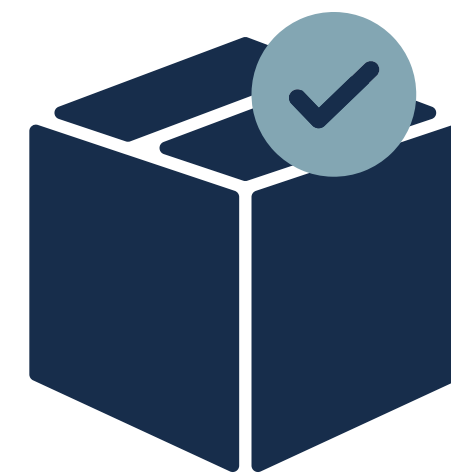
Direktor für den globalen Vertrieb  
teran.grosz@fastestinc.com  
612-616-0231



Förderung von  
Qualität und  
Konsistenz in allen  
Werken auf der  
ganzen Welt



Individuell anpassbare  
Steckersets für jedes  
Batteriepaket



Steckverbindersätze  
im Komplettpaket



Globale Abdeckung,  
lokaler Support



Ingenieure mit  
Branchenerfahrung

**Kontaktieren Sie uns** **800-444-2373**

[fastestinc.com](https://www.fastestinc.com)